

KEL-EMV-PF Kabelabfangleisten (Bügelversion)

zur EMV Abschirmung an Kabeldurchführungen



RoHS
compliant



Der EMV-Bügel in Kombination mit den passenden EMV-Schirmklammern der PFS-Reihe eignet sich in Verbindung mit diversen Kabeleinführungsleisten und Kabeldurchführungsplatten hervorragend zum Ableiten schirmgebundener Störungen.

Die Montage des EMV-Bügels erfolgt auf der Innenseite des Schaltschanks. Hierzu werden die Befestigungsschrauben genutzt, die zur Montage der Kabeleinführungsleiste am Schaltschrank verwendet werden, Gewinde M5 sind im KEL-EMV-PF Bügel bereits integriert.

Die Version KDR-EMV-PFM kann an icotek Bodenblechen mit Einschubrahmen KDR-ESR-VX25 montiert werden.

Je nach Kabeldurchmesser kann die entsprechende EMV-Schirmklammer PFS auf dem EMV-Bügel aufgeschnappt werden. Für integrierte Zugentlastungsfunktionen eignet sich die EMV-Schirmklammer PFSZ.

Technische Daten

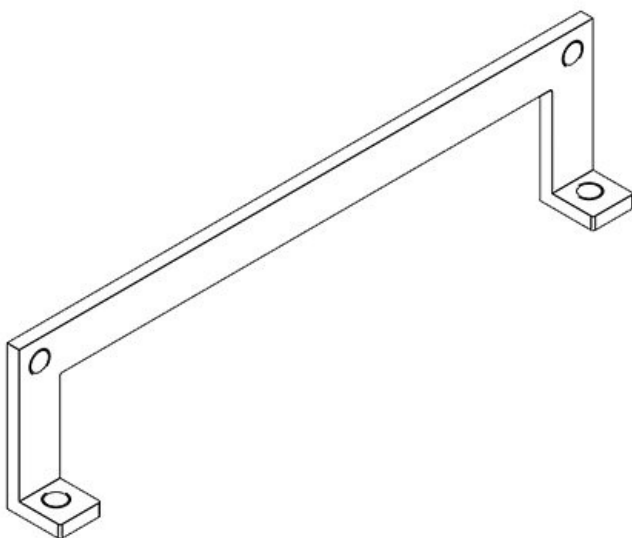
Material	Stahl, galvanisch verzinkt
Montageart	Schrauben

Vorteile

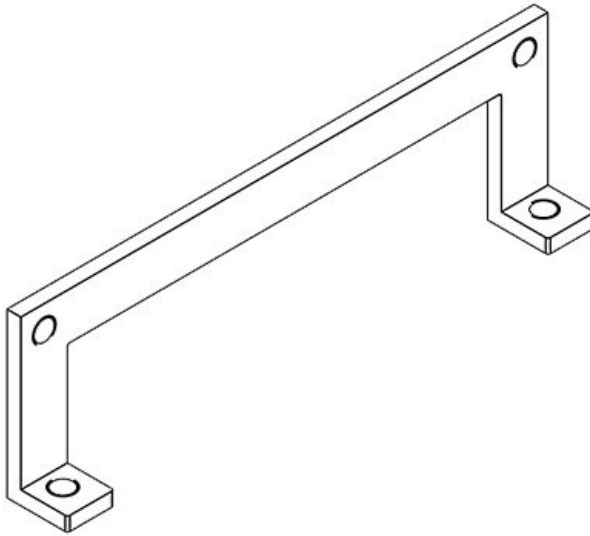
- Großflächige Verbindung der Schirmauflage mit der Gehäusewand - insbesondere bei mit leitendem Lack behandelten Oberflächen
- Befestigung zusammen mit Kabeleinführungsleisten
- M5-Anschluss für Masseband bzw. PE-Leiter
- Direkte, einfache und schnelle Kontaktierung mit dem Gehäuse
- Platzersparnis durch optimierte Anordnung
- Als Ersatz für EMV Verschraubungen, auch für konfektionierte Kabel

Produktvarianten & Größen

KEL-EMV-PF 24

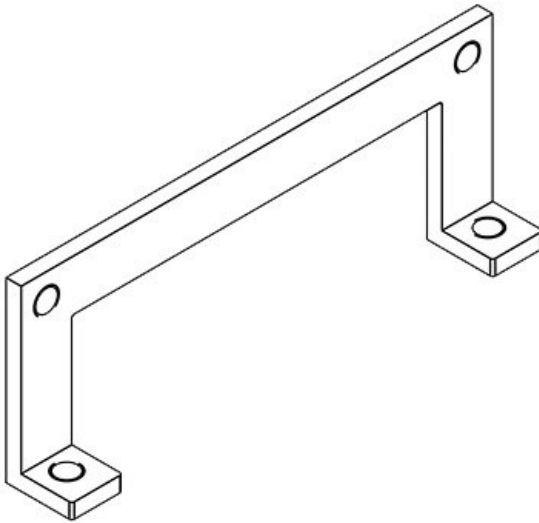


Artikelnummer	39180	Aufbauhöhe	13 mm
EAN	4251269305993	Passend für	KEL-ER 24,
Verpackungseinheit	1	Kabeleinführung:	KEL-ER-E5,
Länge L1	140 mm		KEL 24, KEL-E5, KEL-U
Länge L2	130 mm		24, KEL-FG-E5, KEL-
Breite	35 mm		QUICK 24,
Höhe	13 mm		KEL-QUICK-E5, KEL-BES
			24, KEL-BES-
			DPZ 24, KEL-
			DPZ-E, KEL-
			DPU 24

KEL-EMV-PF 16

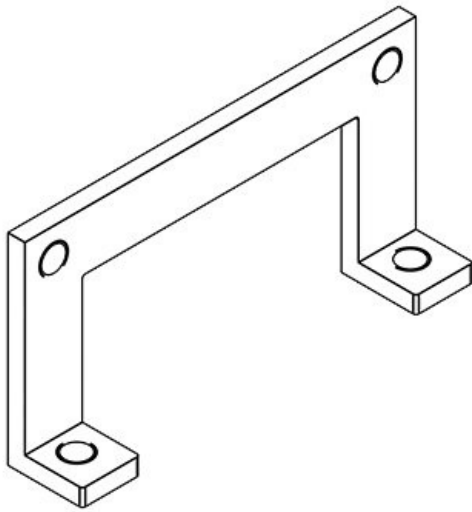
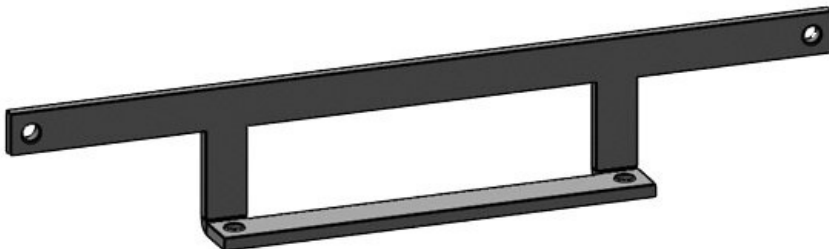
Artikelnummer **39170**
EAN **4251269305986**
Verpackungseinheit **1**
Länge L1 **113 mm**
Länge L2 **103 mm**
Breite **35 mm**
Höhe **13 mm**

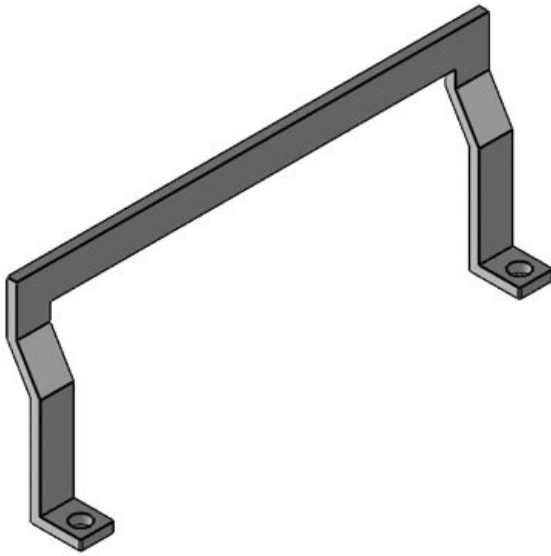
Aufbauhöhe **13 mm**
Passend für Kabelneinführungen:
KEL-ER 16, KEL-ER-E4, KEL-U 16, KEL-QUICK 16, KEL-QUICK-E4, KEL-BES 16, KEL-BES-S 16, KEL-DPZ 16

KEL-EMV-PF 10

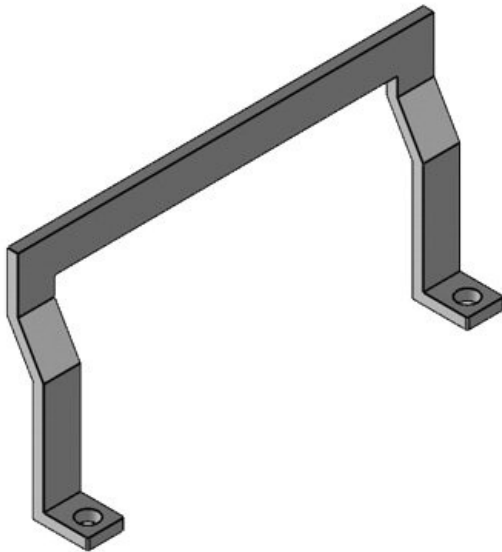
Artikelnummer **39160**
EAN **4251269305979**
Verpackungseinheit **1**
Länge L1 **93 mm**
Länge L2 **83 mm**
Breite **35 mm**
Höhe **13 mm**

Aufbauhöhe **13 mm**
Passend für Kabelneinführungen:
KEL-ER 10, KEL-ER-E3, KEL-U 10, KEL-FG-E3, KEL-QUICK 10, KEL-QUICK-E3, KEL-BES 10, KEL-BES-S 10

KEL-EMV-PF-BArtikelnummer **39150**Aufbauhöhe **13 mm**EAN **4251269305962**Passend für **KEL-ER-B, KEL-ER-E2, KEL-U-B,**
Kabeleinführung: **KEL-B, KEL-E2, KEL-U-B,**Verpackungseinheit **1**Länge L1 **68 mm**Länge L2 **58 mm**Breite **35 mm**Höhe **13 mm****KEL-QUICK-B, KEL-QUICK-E2, KEL-DPZ-B****KEL-EMV-PF 183**Artikelnummer **39190**Aufbauhöhe **13 mm**EAN **4251269318313**Passend für **KEL 183, KEL 183-E**Verpackungseinheit **1**Kabeleinführung: **183-E**
gen:Länge L1 **200 mm**Länge L2 **95 mm**Breite **35 mm**Höhe **13 mm**

KEL-EMV-PFM 24

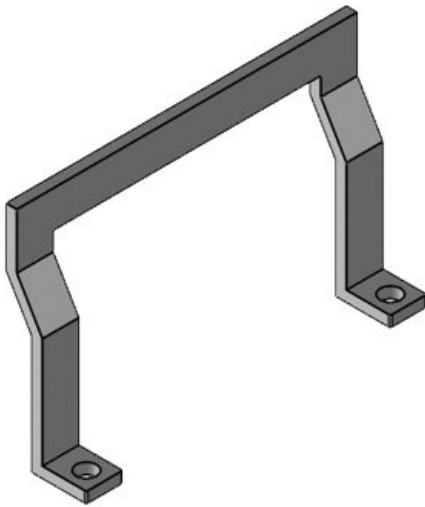
Artikelnummer	39181	Aufbauhöhe	22 mm
EAN	4251269318	Passend für	KEL-ER 24,
	368	Kabeleinführung:	KEL 24, KEL-
Verpackungseinheit	1		U 24, KEL-
Länge L1	140 mm		QUICK 24,
Länge L2	130 mm		KEL-BES 24,
Breite	60 mm		KEL-BES-S
Höhe	22 mm		24, KEL-DPZ
			24, KEL-DPU
			24

KEL-EMV-PFM 16

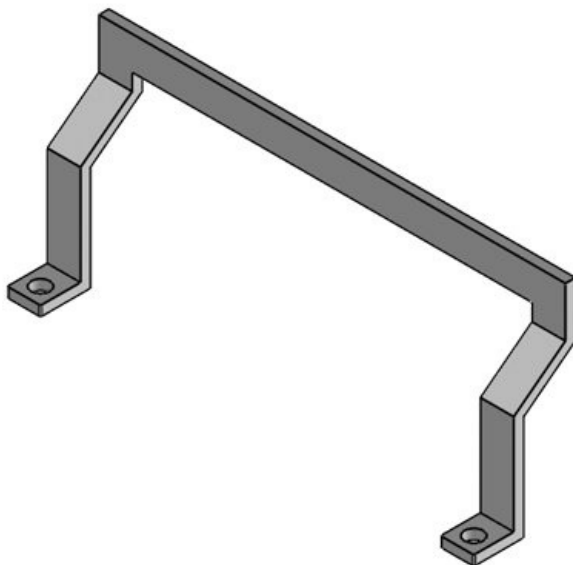
Artikelnummer	39183	Aufbauhöhe	22 mm
EAN	4251269318	Passend für	KEL-ER 16,
	344	Kabeleinführung:	KEL 16, KEL-
Verpackungseinheit	1		U 16, KEL-
Länge L1	113 mm		QUICK 16,
Länge L2	103 mm		KEL-BES 16,
Breite	60 mm		KEL-BES-S
Höhe	22 mm		16, KEL-DPZ
			16

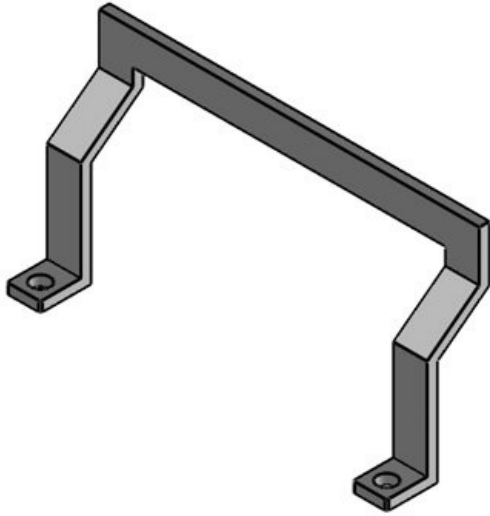
KEL-EMV-PFM 10

Artikelnummer	39184	Aufbauhöhe	22 mm
EAN	4251269318	Passend für	KEL-ER 10,
	351	Kabeleinführung:	KEL 10, KEL-
Verpackungseinheit	1		U 10, KEL-
Länge L1	93 mm		QUICK 10,
Länge L2	83 mm		KEL-BES 10,
Breite	60 mm		KEL-BES-S
Höhe	22 mm		10

**KDR-EMV-PFM 24**

Artikelnummer	39191	Aufbauhöhe	30,5 mm
EAN	4251269321	Anzahl	2
	528	Schraublöcher	
Verpackungseinheit	1	Durchmesser	5,5 mm
Länge	140 mm	Schraublöcher	
Länge L2	130 mm	Passend für	KDR-ESR-
Breite	60 mm	Kabeleinführung:	VX25
Höhe	30,5 mm		





Artikelnummer	39192	Aufbauhöhe	30,5 mm
EAN	4251269321	Anzahl	2
	535	Schraublöcher	
Verpackungseinheit	1	Durchmesser	5,5 mm
Länge	113 mm	Schraublöcher	
Länge L2	103 mm	Passend für	KDR-ESR-
Breite	60 mm	Kabeleinführung:	VX25
Höhe	30,5 mm		